

Kulventil LB

I förnicklad mässing för ledningsmontage

Användningsområde

För alla industrigas och gasblandningar med undantag av korrosiva, giftiga gaser.

OBS! ventilen får EJ användas för Oxygen med tryck högre än 20 bar.

Applikationer

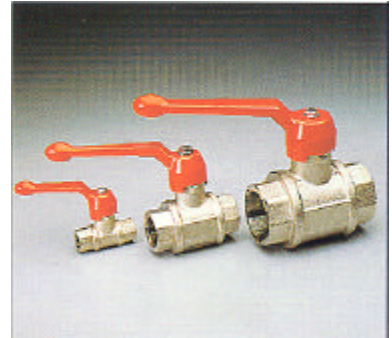
- I gassystem, efter tömningscentralen ECOGAZ vid

ledningsförgreningar och innan uttagsposter.

- I processgasledningar i laserinstallationer.

Beskrivning

Kulventilen LB består av hus i förnicklad mässing, kula i förkromad mässing och säte i PTFE.



Teknisk översikt

Modell	Ingångsdata			Gasslag					Korrosiv gas		Gaskvalitet			
	Max arbets-tryck (bar)	Genom-lopp (mm)	Km (m ³ /h) luft	Inerta	Oxygen	Acetylen	C _n H _m	Övriga	Rena	Låga Halter *	< N 50	= N 50	£ N 60	> N 60
LB 1/4"	80	8	5,9	L	L ₂₀	L	L	K	O	O	L	O	O	O
LB 3/8"	80	10	9,4	L	L ₂₀	L	L	K	O	O	L	O	O	O
LB 1/2"	80	15	39	L	L ₂₀	L	L	K	O	O	L	O	O	O
LB 3/4"	80	20	62	L	L ₂₀	L	L	K	O	O	L	O	O	O
LB 1"	60	25	85	L	L ₂₀	O	L	K	O	O	L	O	O	O
LB 1" 1/4	60	32	121	L	L ₂₀	O	L	K	O	O	L	O	O	O
LB 1" 1/2	40	40	292	L	L ₂₀	O	L	K	O	O	L	O	O	O
LB 2"	40	50	397	L	L ₂₀	O	L	K	O	O	L	O	O	O

*Definitionen "Låga halter" varierar beroende på gasslag.

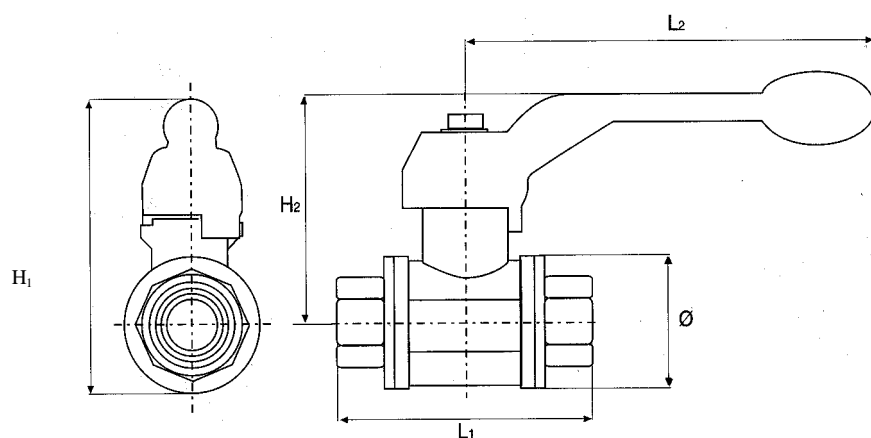
Vid beställning var vänlig uppge högsta ingående koncentration korrosiv gas i gassystemet.

L= lämplig. K= lämplig under vissa betingelser. O = olämplig. L₂₀= lämplig för max. tryck 20 bar. Temperatur område: -20 °C till +50 °C.

Materialspecifikation

	LB
Hus	Förnicked mässing
Kula	Förkromad mässing
Säte	PTFE

Måttskiss



Kulventil LB

	LB 1/4"	LB 3/8"	LB 1/2"	LB 3/4"	LB 1"	LB 1" 1/4	LB 1" 1/2	LB 2"
L₁	52 mm	54 mm	69 mm	77 mm	89 mm	103 mm	114 mm	134 mm
L₂	75 mm	100 mm	100 mm	120 mm	120 mm	140 mm	140 mm	175 mm
H₁	65 mm	77 mm	83 mm	100 mm	108 mm	131 mm	144 mm	167 mm
H₂	54 mm	62 mm	65 mm	77 mm	81 mm	98 mm	104 mm	119 mm
Æ	23 mm	29 mm	36 mm	45 mm	54 mm	65 mm	79 mm	96 mm
Vikt	0,15 kg	0,25 kg	0,36 kg	0,61 kg	0,88 kg	0,53 kg	2,33 kg	3,62 kg
In-/Utlopp inv.gänga	G 1/4"	G 3/8"	G 1/2"	G 3/4"	G 1"	G 1" 1/4	G 1" 1/2	G 2"

Beställningsnummer

Modell	Inerta gaser, Oxygen	Acetylen
LB 1/4"	309053	309053
LB 3/8"	309054	309054
LB 1/2"	309055	309055
LB 3/4"	309056	309056
LB 1"	309057	
LB 1" 1/4	309058	
LB 1" 1/2	309059	
LB 2"	309060	