

# Högtrycksregulator DIM N70

*I rostfritt utförande.*

## Användningsområde

Regulator DIM N70 är speciellt utvecklad för distribution av gaser med renhet  $\geq$  N70 med undantag av acetylen och oxygen.

## Applikationer

- Spårgasanalyser (delar av ppm) med detektorer DID, HID, PID, ECD, MS m fl.
- Upprätthållande av ultrarena gassystem.

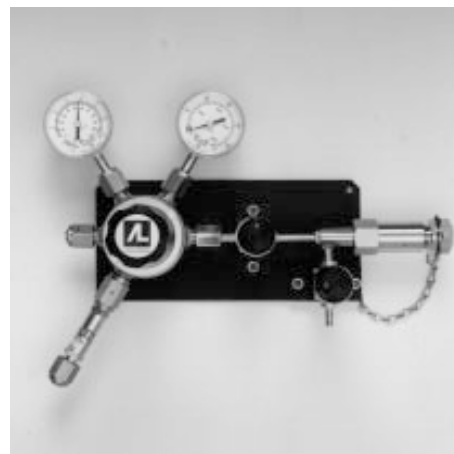
Typiska användare återfinns bland laboratorier för kärnforskning, halvledare, kemi- och bilindustri samt miljömätning.

## Beskrivning

DIM N70 är en enstegsregulator i rostfritt stål 316 L, med membran i Hastelloy C<sup>®</sup>. Den kännetecknas bl a av att den har extremt liten intern volym. Enheten är uppbyggd på en anodiserad aluminiumplåt. Förutom regulatorn, består den av flaskanslutning, avstängningsventil, renblåsningsventil och säkerhetsventil. Enheten levereras trycksatt för att underlätta idrifttagandet.

## Tillval

- Inlopp, flaskversionen: argon, helium och nitrogen har anslutning "A" och hydrogen anslutning "C".



## Teknisk översikt

Modell	Ingångsdata			Gasslag						Korrosiv gas		Gaskvalitet		
	Max inloppstryck (bar)	Utloppstryck (bar)	Flöde (m <sup>3</sup> /h)	Inerta	Oxygen	Acetylen	Hydrogen	C <sub>n</sub> H <sub>m</sub>	Övriga	Rena	Låga halter*	< N 50	< N 60	. N 60
DIM N70	250	0,3-3	5	L	O	O	L	L	K	K	K	L	L	L

\*Definitionen "Låga halter" varierar beroende på gasslag.

Vid beställning – var vänlig uppge högsta ingående koncentration korrosiv gas i gassystemet.

L = lämplig.

K = lämplig under vissa betingelser.

O = olämplig.

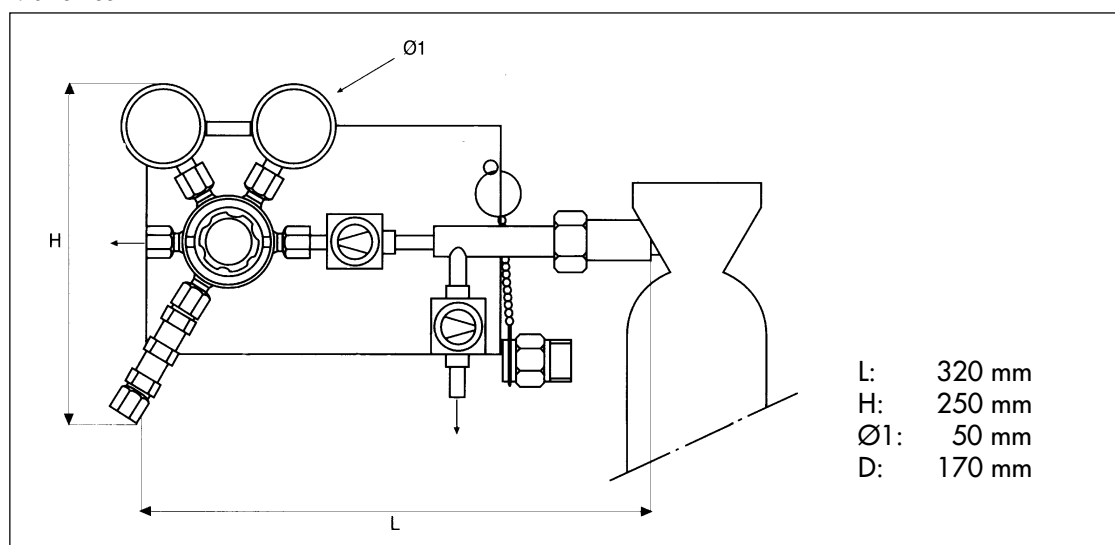
Temperaturområde: -20 °C till +50 °C.

Täthet mot omgivning:  $\leq 10^{-9}$  bar cm<sup>3</sup>/s helium.

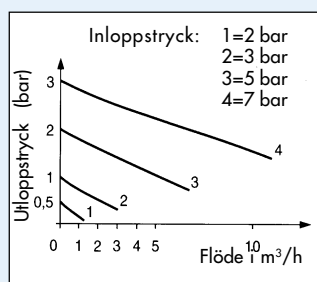
## Materialspecifikation

	DIM N70
Hus	Uppbyggd på platta av anodiserad aluminium
Säte	Rostfritt stål 316 L
Kägla	Rostfritt stål och PTCFE
Membran	Hastelloy C®
Manometrar	Rostfritt stål
Säkerhetsventil med avledningsbart utlopp	Rostfritt stål och Viton®
Ventiler	1/4" stängande i rostfritt stål
Utlopp	1/4" VCR hane

## Måttskiss



## DIM N70



Huvudkontor

Lundavägen 151, 212 24 Malmö. Tel 040-38 10 00, Fax 040-43 69 43

[www.airliquide.se](http://www.airliquide.se)