

Lågtrycksregulator DCn 100/DCn 100 AD och DCn 300/DCn 300 AD

I förnicklad mässing för ledningsmontage

Användningsområde

För alla industrigas och gasblandningar med undantag av korrosiva och giftiga gaser.

OBS! regulatorn får EJ användas för Oxygen med tryck högre än 30 bar.

Applikationer

- I gassystem för svetsapplikationer.

- I processgasledningar för laserinstallationer.

Beskrivning

Regulatorn består av hus i förnicklad mässing, och är speciellt framtagna för att klara höga flöden.



Teknisk översikt

Modell	Ingångsdata			Gasslag						Korrosiv gas				Gaskvalitet			
	Max inlopps-tryck (bar)	Driftstryck inom intervall (bar)	Flöde (m ³ /h) N ₂	Inerta	Oxygen	Acetylen	C _n H _m	Övriga	Rena	Låga Halter*	< N 50	=N 50	≤ N 60	>N 60			
DCn 100/1	50	0,5-2,6	18	L	L ₃₀	O	L	K	O	O	L	O	O	O			
DCn 100/2	50	0,8-6	45	L	L ₃₀	O	L	K	O	O	L	O	O	O			
DCn 100/3	50	1-18	100	L	L ₃₀	O	L	K	O	O	L	O	O	O			
DCn 300/1	50	0,5-2,6	60	L	L ₃₀	O	L	K	O	O	L	O	O	O			
DCn 300/2	50	0,8-6	110	L	L ₃₀	O	L	K	O	O	L	O	O	O			
DCn 300/3	50	1-18	360	L	L ₃₀	O	L	K	O	O	L	O	O	O			
DCn 300/4	50	2-40	600	L	L ₃₀	O	L	K	O	O	L	O	O	O			
DCn 100 AD	1,5	0,5-1,4	5	O	O	L	O	O	O	O	L	O	O	O			
DCn 300 AD	1,5	0,5-1,4	12	O	O	L	O	O	O	O	L	O	O	O			

*Definitionen "Låga halter" varierar beroende på gasslag.

Vid beställning var vänlig uppge högsta ingående koncentration korrosiv gas i gassystemet.

L= lämplig. K= lämplig under vissa betingelser. O = olämplig. L₃₀= lämplig för max. tryck 30 bar.

Temperaturområde: -20 °C till +50 °C.

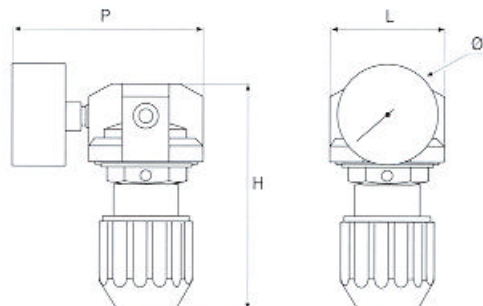
Materialspecifikation

	DCn 100, DCn 300 (Oxygen, Luft, Gasol, Metan) DCn 100 AD, DCn 300 AD	DCn 100, DCn 300 (Inerta gaser, Koldioxid)
Hus	Förnicked mässing	Förnicked mässing
Säte, Kägla	Mässing, Viton	Mässing, EPDM
O-ringar, Packningar	Viton, Polyamid för Acetylen	EPDM
Membran	NBR	NBR
Filter	Polyamid	Polyamid

Måtskiss

DCn 100, 100 AD

DCn 300/1 och 2, DCn 300 AD



	DCn 100	DCn 300/1 och 2	DCn 300/3 och 4
L	55 mm	65 mm	65 mm
H	110 mm	123 mm	158 mm
P	95 mm	104 mm	104 mm
Æ	50 mm	50 mm	50 mm
Vikt	0,8 kg	1,1 kg	2,0 kg
In-/Utlopp	G 1/4"	G 1/2"	G 1/2"
	Inv.gänga	Inv.gänga	Inv.gänga
			Reglervred som DCn 500

Beställningsnummer

Regulatorerna exkl. in-/utloppsanslutningar.

Regulator modell	Gaser		
	Hydrogen, Inerta gaser, Koldioxid, Lustgas	Oxygen, Teknisk Luft, Butan, Gasol, Metan	Acetylen
DCn 100/1	300813	300814	-
DCn 100/2	300815	300816	-
DCn 100/3	300817	300818	-
DCn 100 AD	-	-	300819
DCn 300/1	300823	300824	-
DCn 300/2	300825	300826	-
DCn 300/3	300827	300828	-
DCn 300/4	300829	300830	-
DCn 300 AD	-	-	300831

Reservdelar och tillbehör

Artikel Nr	Beskrivning
340270	Packning för G 1/4" manometer i nylon
341002	Packning för G 1/4" manometer i aluminium
341013	Manometer 0-2.5, G 1/4", DCn 100, 300, 800 AD
341014	Manometer 0-4, G 1/4", DCn 100/1, 300/1, 500/1, 800/1
341015	Manometer 0-10, G 1/4", DCn 100/2, 300/2, 500/2, 800/2
341016	Manometer 0-25, G 1/4", DCn 100/3, 300/3
341017	Manometer 0-60, G 1/4", DCn 300/4