

Halvautomatisk tömningscentral CISA

I rostfritt utförande.

Användningsområde

Tömningscentral CISA är avsedd för distribution av rena gaser och gasblandningar samt korrosiva gaser med undantag av oxygen och acetylen. CISA GL är avsedd för distribution av kondenserade gaser. Tömningscentralen medger oavbruten gasförsörjning genom automatisk omkoppling från tom till full gaskälla.

Applikationer

- Upprätthållande av skydds- och processgasatmosfärer.
- Halvledartillverkning.

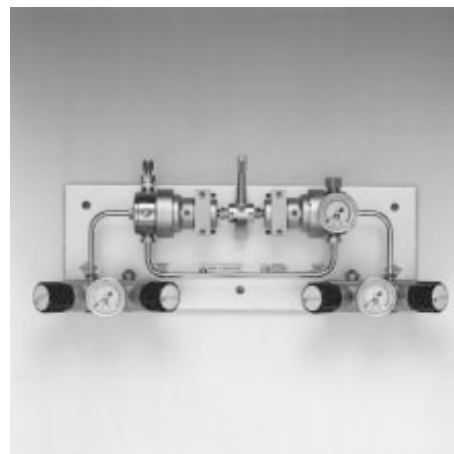
Beskrivning

Tömningscentral CISA levereras komplett med regulatorer, säkerhetsventil, manuell omkastare och ventilblock med avstängnings- och renspolningsventiler monterade på en platta. Tömningscentralen kan matas med 2x1, 2x2 eller 2xn gas-

flaskor eller gasflaskpaket. Centralerna är utrustade med metallslangar i rostfritt stål. Flaskhållare ingår. Halvautomatiken innebär att centralen skiftar automatiskt från driftsida till reservsida med ett visst tryckfall (Δp) på utgående tryck (se nedan). I samband med flaskbyte skiftas omkastaren manuellt till ny driftsida. Utloppstrycket är fast inställt från fabrik.

Tillval

- Akustiskt och optiskt larm vid lågt flasktryck.
- Gasvärmare för kondenserade gaser.
- Sekundärregulator.
- Avstängningsventil på utloppssidan.
- Serviceenhet på utloppssidan för tillfällig anslutning av gasflaska vid underhåll.
- Lyror i rostfritt stål.
- Utloppsanslutning: klämringskoppling $\varnothing 6$, $\varnothing 10$ eller $\varnothing 12$ mm.



Teknisk översikt

Modell	Ingångsdata			Gasslag						Korrosiv gas		Gaskvalitet		
	Max inloppstryck (bar)	Utloppstryck (bar)	Flöde (m ³ /h)	Inerta	Oxygen	Acetylen	Hydrogen	C _n H _m	Övriga	Rena	Låga halter*	< N 50	< N 60	N 60
CISA 215-25	250	15	25	L	O	O	L	L	K	K	K	L	L	O
CISA 225-50	250	25	50	L	O	O	L	L	K	K	K	L	L	O
CISA GL	25	3	5	K	O	O	K	L	K	K	K	L	L	O

*Definitionen "Låga halter" varierar beroende på gasslag.

Vid beställning – var vänlig uppge högsta ingående koncentration korrosiv gas i gassystemet.

L = lämplig.

K = lämplig under vissa betingelser.

O = olämplig.

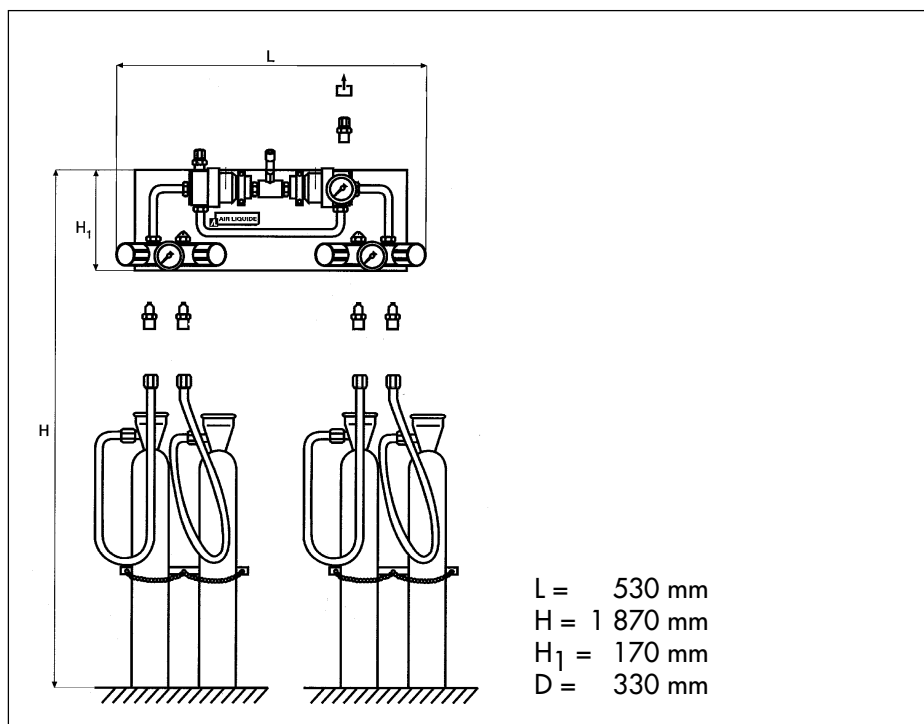
Δp vid omkoppling: 3 bar för CISA 215 och CISA 225.
1,2 bar för CISA GL.

Temperaturområde: -20 °C till +60 °C.

Täthet mot omgivning: $\leq 10^{-9}$ bar cm³/s helium.

Materialspecifikation

	CISA 215-25, 225-50, GL
	Monterad på plåt av anodiserad aluminium
Tryckregulator	
Hus	Rostfritt stål 316 L
Säte	Rostfritt stål 316 L
Kägla	Rostfritt stål och PTFCE
Membran	Hastelloy C®
Manometer	Rostfritt stål för visning av driftstryck
Ventilblock med avstängnings- och rensningsventil	
Hus	Rostfritt stål 316 L
Säte	Rostfritt stål 316 L
Kägla	Rostfritt stål och PTFCE
Membran	Hastelloy C®
Manometer	Rostfritt stål 316 L för visning av flasktryck
Säkerhetsventil: 22, 35 eller 5 bar	Rostfritt stål och Viton® (GL: 5 bar)
Backventiler monterade på inloppssidan (ej GL)	Rostfritt stål och Viton®
Slangar	Rostfria metallslangar med säkerhetsvajer
Flaskhållare	Förzinkade med säkerhetskedja
Utlopp	G 3/8"

Måttskiss

Huvudkontor

Lundavägen 151, 212 24 Malmö. Tel 040-38 10 00, Fax 040-43 69 43

www.airliquide.se