

Lågtrycksregulator BSI och BSI GLC

I rostfritt stål för flaskor eller ledningsmontage.

Användningsområde

Regulatorerna BSI nr 1 och 2 är avsedda för distribution av rena och svagt korrosiva gaser och gasblandningar med undantag av acetylen.

Regulatorerna BSI GLC nr 1 och 2 är avsedda för distribution av rena, kondenserade och svagt korrosiva gaser som ammoniak, svavelväte, svaveldioxid m fl.

Applikationer

- Regulatorerna BSI och BSI GLC är lämpliga för kontroll- och analyslaboratorier där det krävs mycket noggrann reglering av driftstrycket.

Beskrivning

BSI samt BSI GLC är enstegsregulatorer i rostfritt stål 316 L, med bälgätning. Bälgen är i rostfritt stål. Regulatorerna går att vakuum-pumpa.

(R) och (i) $\leq 10\%$, (f) $\leq 0,5\%$.

Tillval

- Inlopp: Klämringskoppling $\varnothing 6$, $\varnothing 10$ eller $\varnothing 12$ mm. G $\frac{3}{8}$ " nippel. Flaskanslutning: Se "Anslutningsdimensioner för flaskemballage".
- Utlopp: Klämringskoppling $\varnothing \frac{1}{8}$ ", $\varnothing 6$, $\varnothing 10$ eller $\varnothing 12$ mm.



Teknisk översikt

Modell	Ingångsdata			Gasslag						Korrosiv gas		Gaskvalitet		
	Max inloppstryck (bar)	Utloppstryck (bar)	Flöde (m ³ /h)	Inerta	Oxygen	Acetylen	Hydrogen	C _n H _m	Övriga	Rena	Låga halter*	< N 50	< N 60	N 60
BSI nr 1	50	0,05-1	2	L	!	O	L	L	K	O	K	L	L	O
BSI GLC nr 1	50	0,05-1	2	L	!	O	L	L	K	O	K	L	L	O
BSI nr 2	50	0,4-8	3	L	!	O	L	L	K	O	K	L	L	O
BSI GLC nr 2	50	0,5-8	3	L	!	O	L	L	K	O	K	L	L	O

*Definitionen "Låga halter" varierar beroende på gasslag.

Vid beställning – var vänlig uppge högsta ingående koncentration korrosiv gas i gassystemet.

L = lämplig.

K = lämplig under vissa betingelser.

O = olämplig.

! = under utvärdering för tryck > 30 bar.

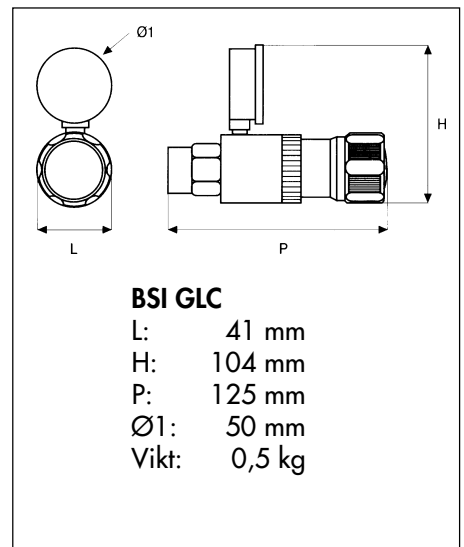
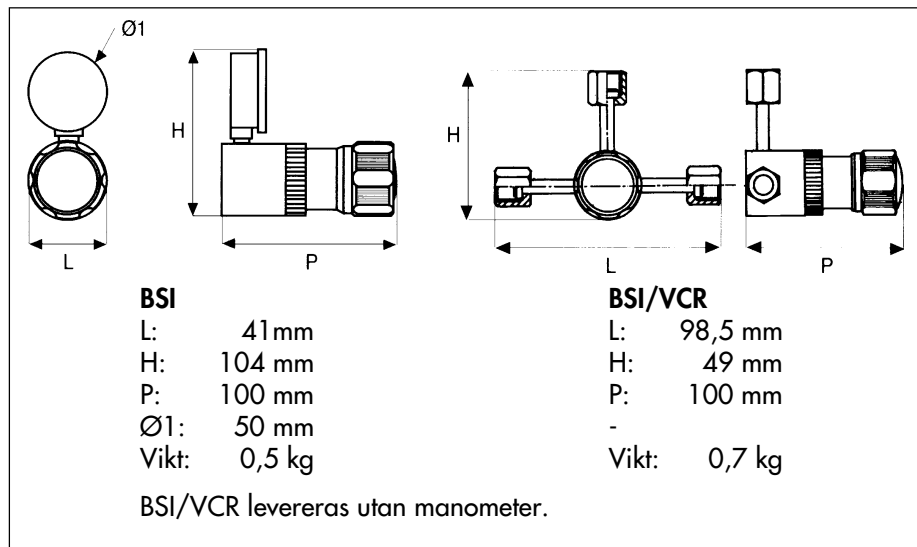
Temperaturområde: -20 °C till +50 °C.

Täthet mot omgivningen: $\leq 3 \times 10^{-7}$ bar cm³/s helium.

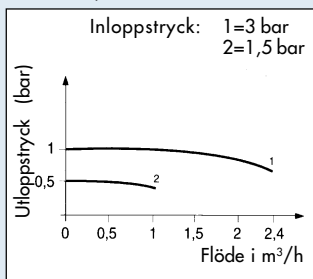
Materialspecifikation

	BSI nr 1, nr 2, BSI GLC nr 1, nr 2
Hus	Rostfritt stål 316 L
Säte	Rostfritt stål 316 L
Kägla	Rostfritt stål 316 L och EPDM
Bälg	Rostfritt stål
Inlopp och utlopp BSI nr 1 och 2	G 3/8" inv gänga alt 1/4" VCR hona
Inlopp BSI GLC	Ø16, s=1,336
Utlopp BSI GLC	G 3/8" invändig gänga

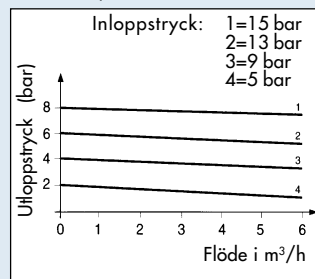
Måttskiss



BSI nr 1, BSI GLC nr 1



BSI nr 2, BSI GLC nr 2



Huvudkontor